



Cabeus

Инструкция по сборке шкафа
телекоммуникационного
напольного 19"

Cabeus

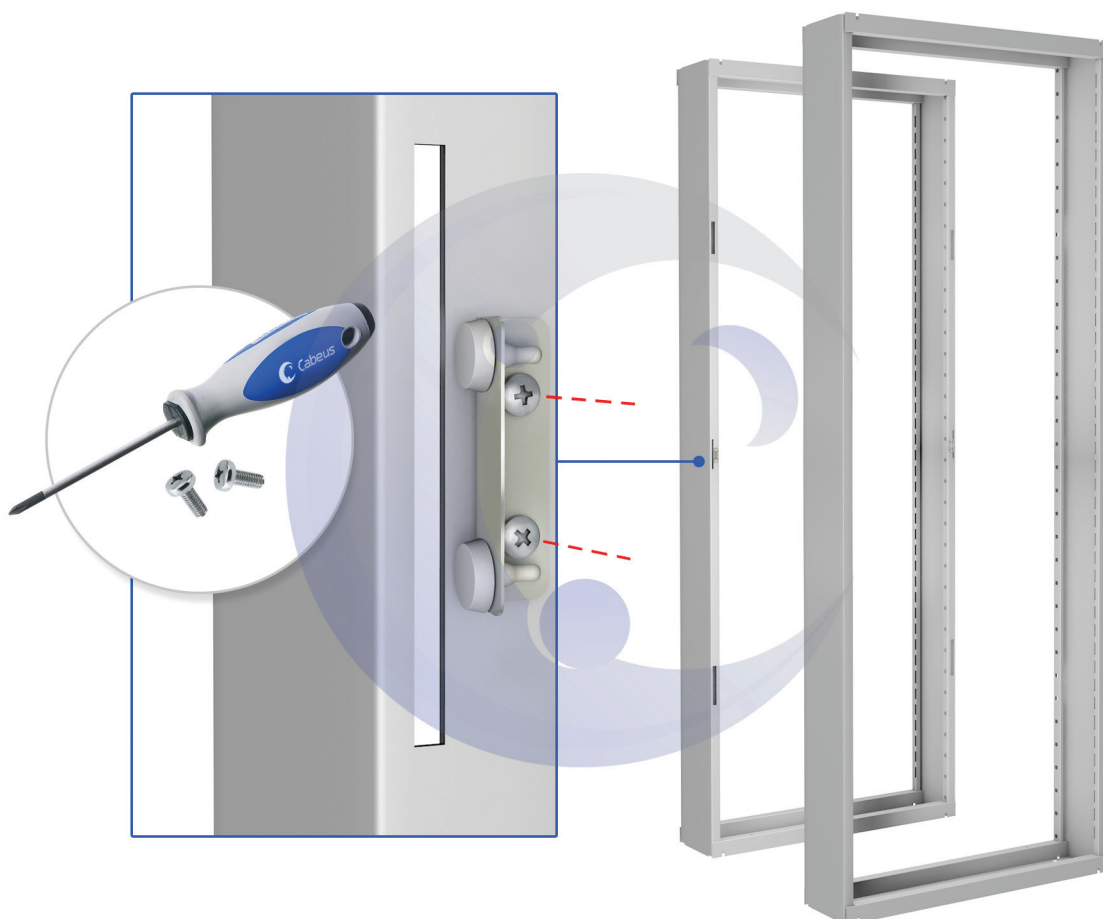


Сборка и установка шкафа

Для сборки шкафа используйте достаточных размеров плоскую поверхность, исключающую повреждение окраски деталей шкафа.

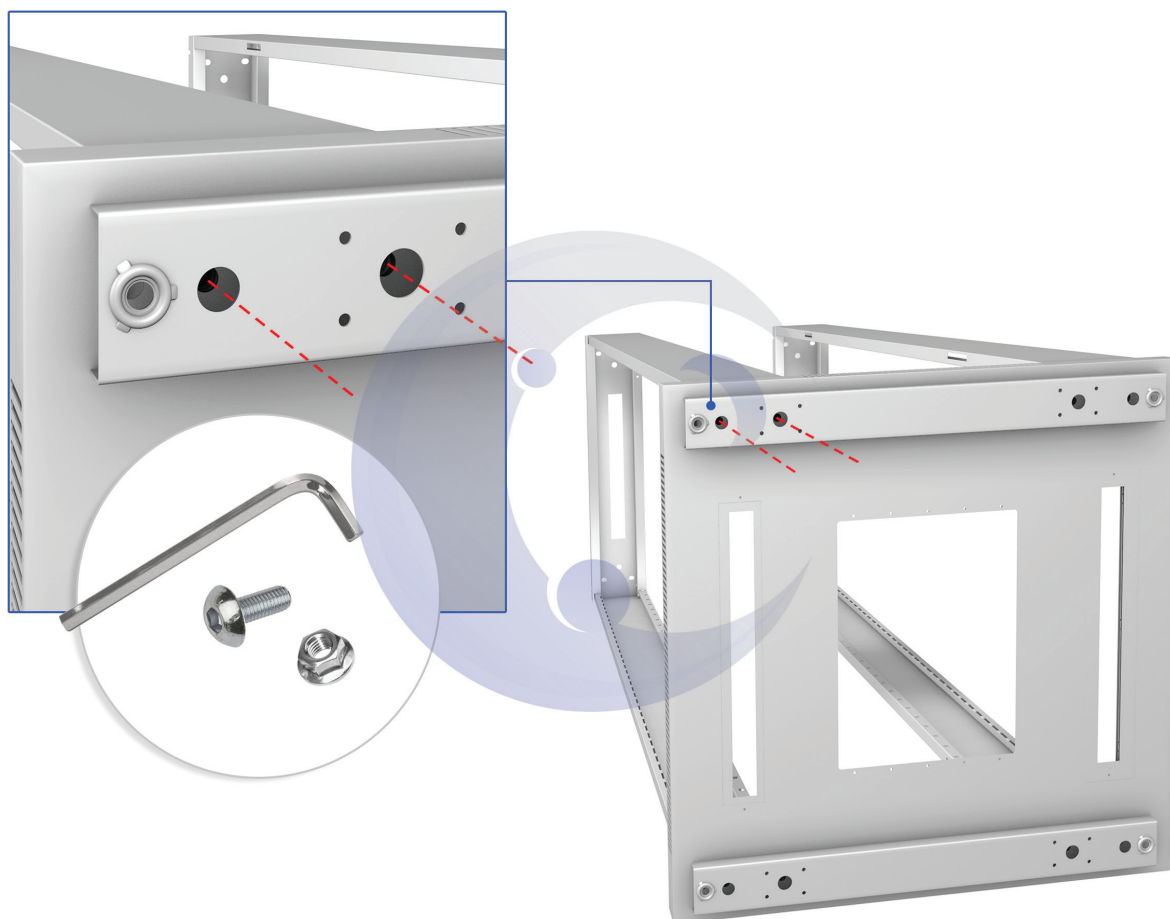
**1**

Убедитесь в наличии 3-х упаковок и распакуйте их. Комплект для сборки и щеточные вводы размещены в малой упаковке с крышкой и основанием.

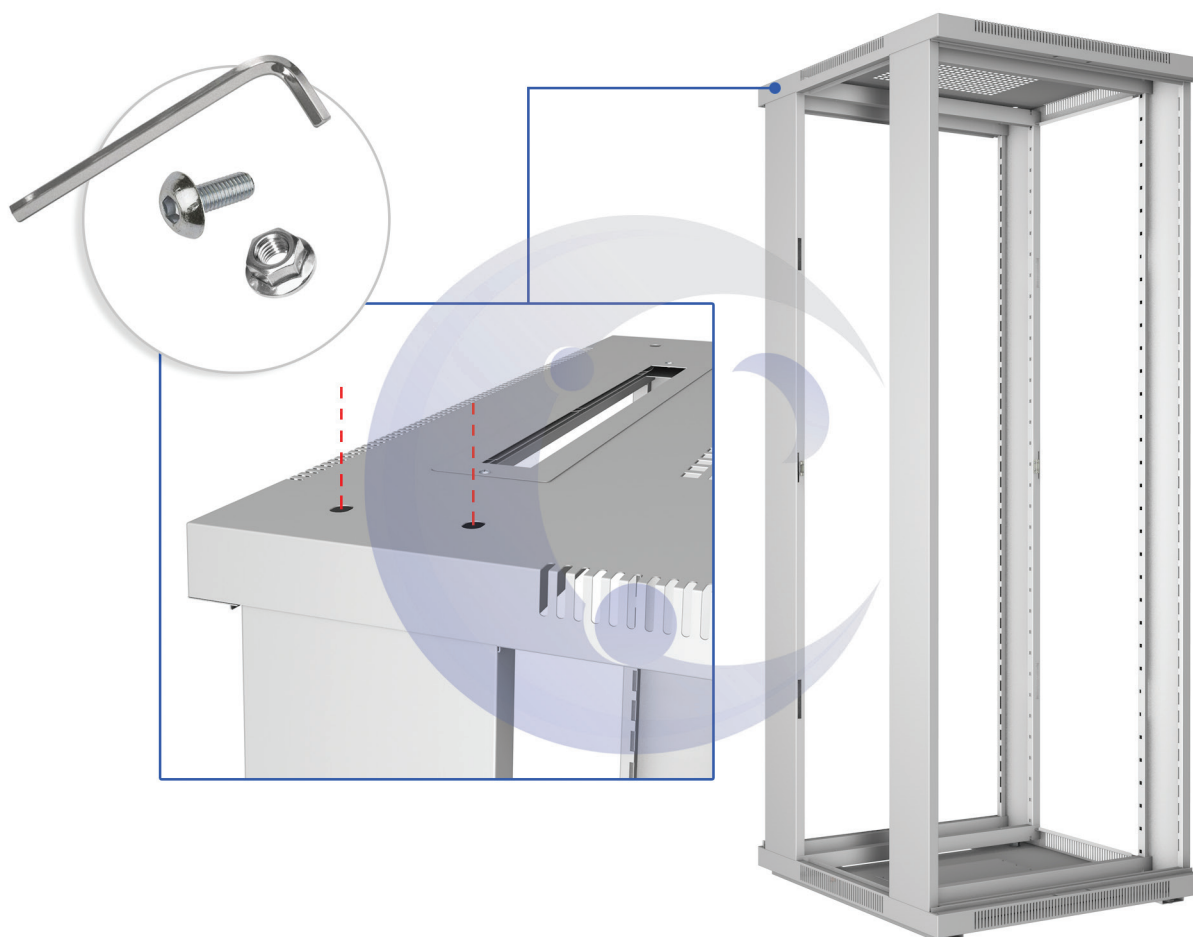


2 Устанавливаем ограничители для съёмных боковых панелей на несущие рамы.

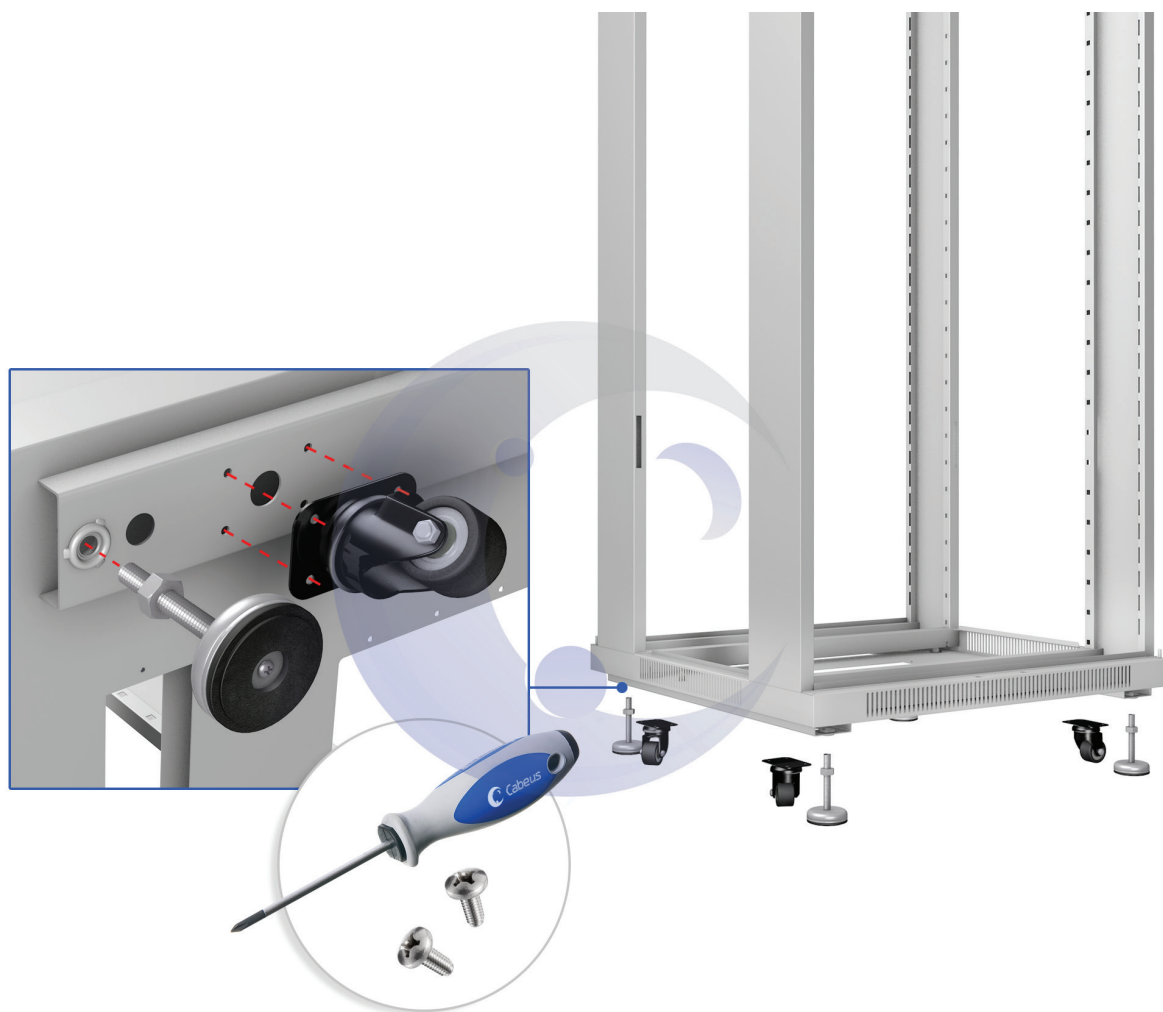
* отвертка не входит в комплект поставки



- 3** На основание устанавливаем несущие рамы. Ограничители боковых панелей должны быть внутри шкафа.

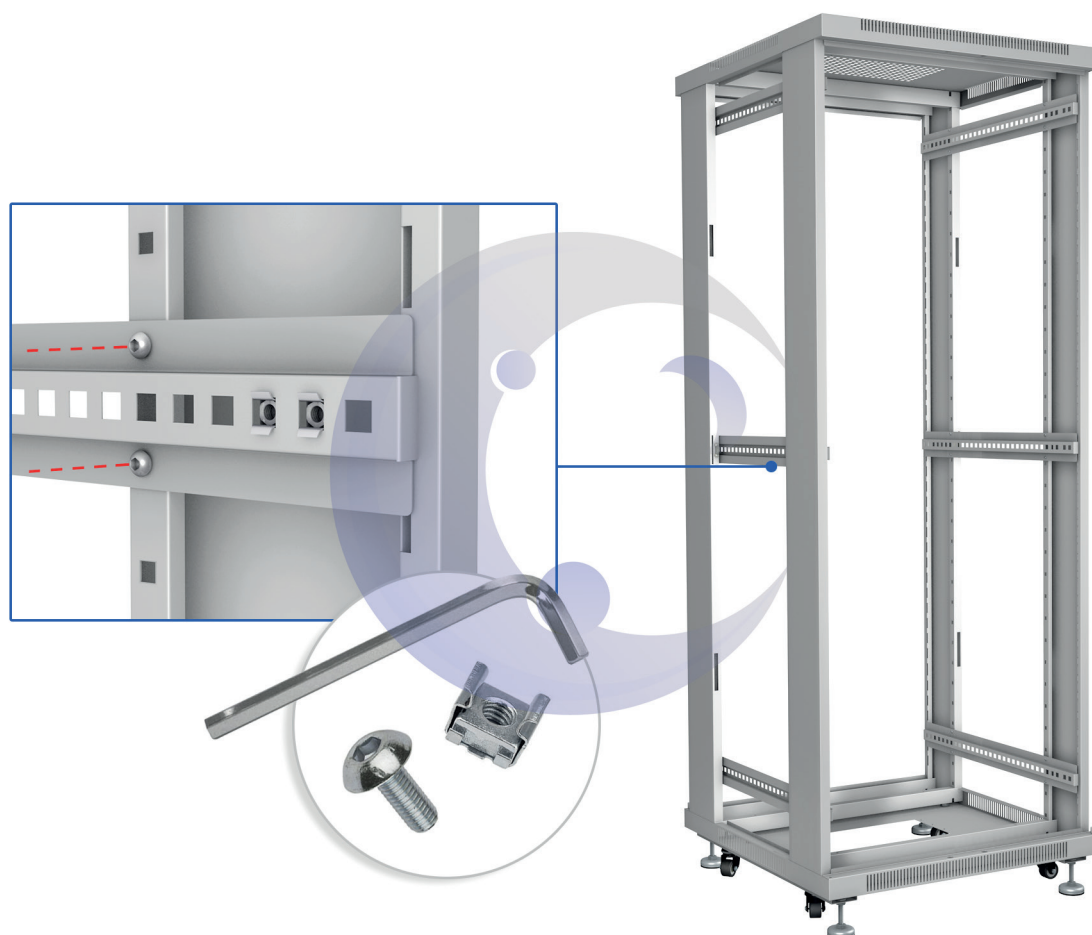


4 Соединяем несущие рамы и крышу.

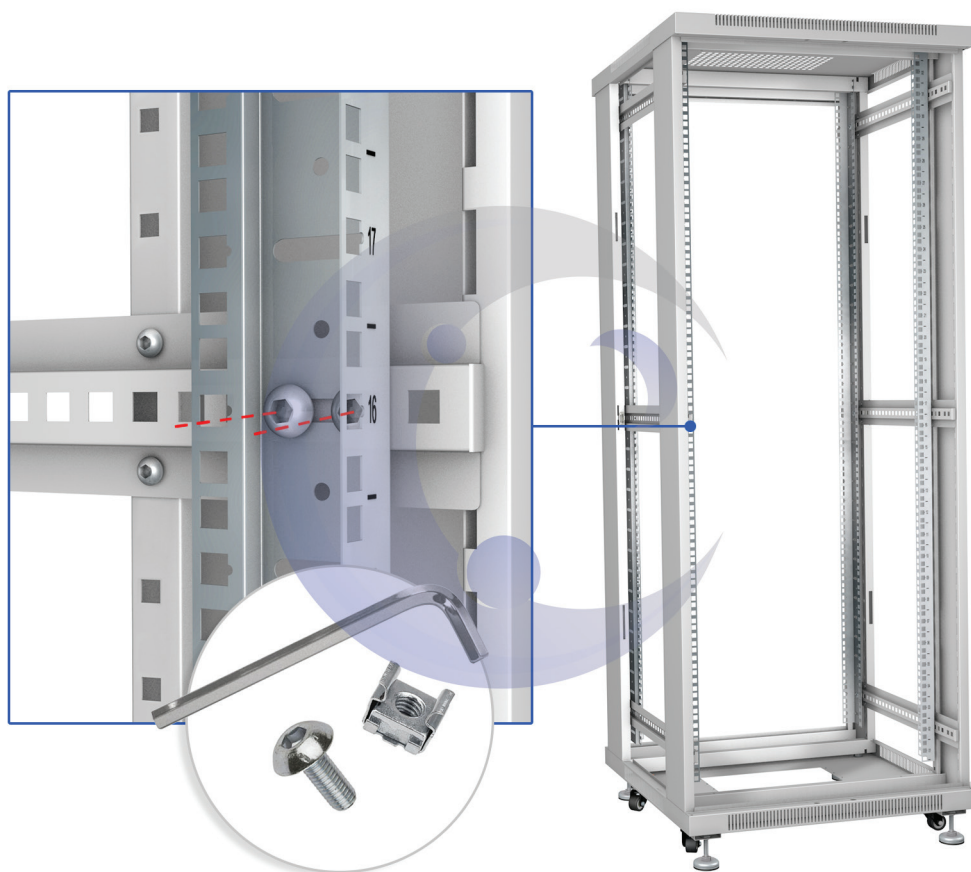


5 Устанавливаем винтовые опоры и ролики.

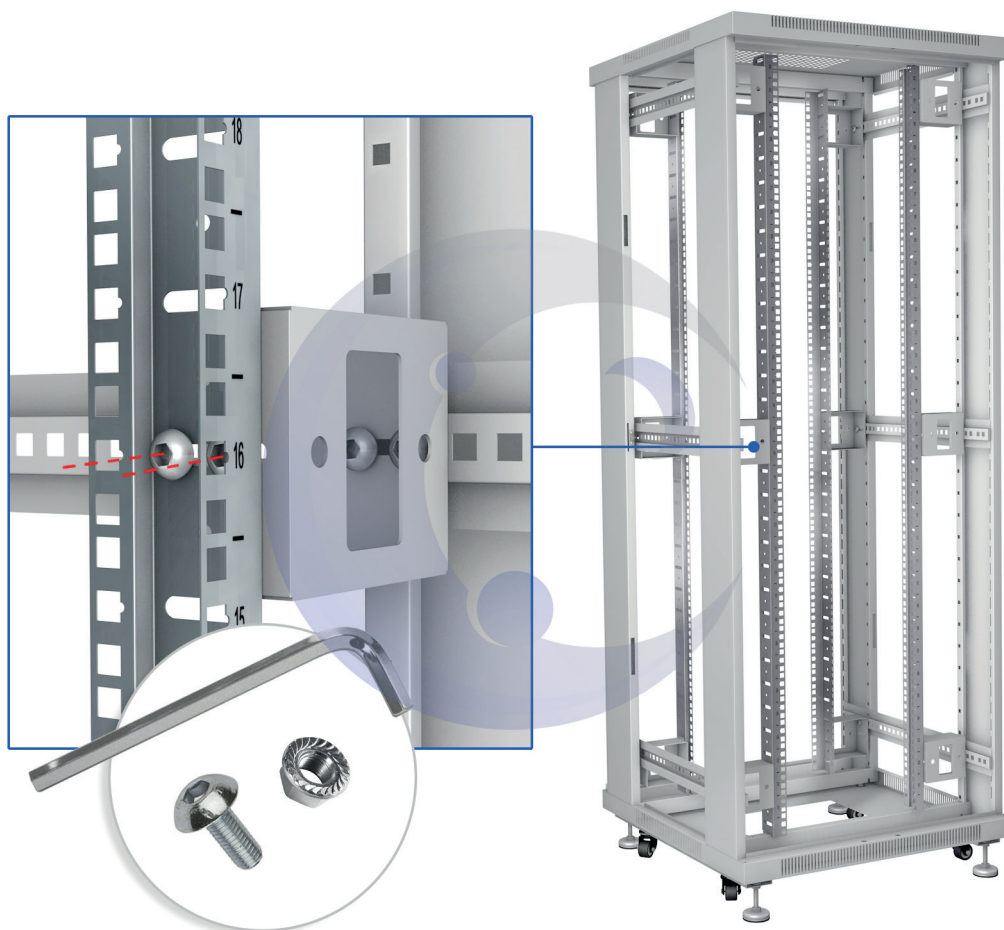
* отвертка не входит в комплект поставки



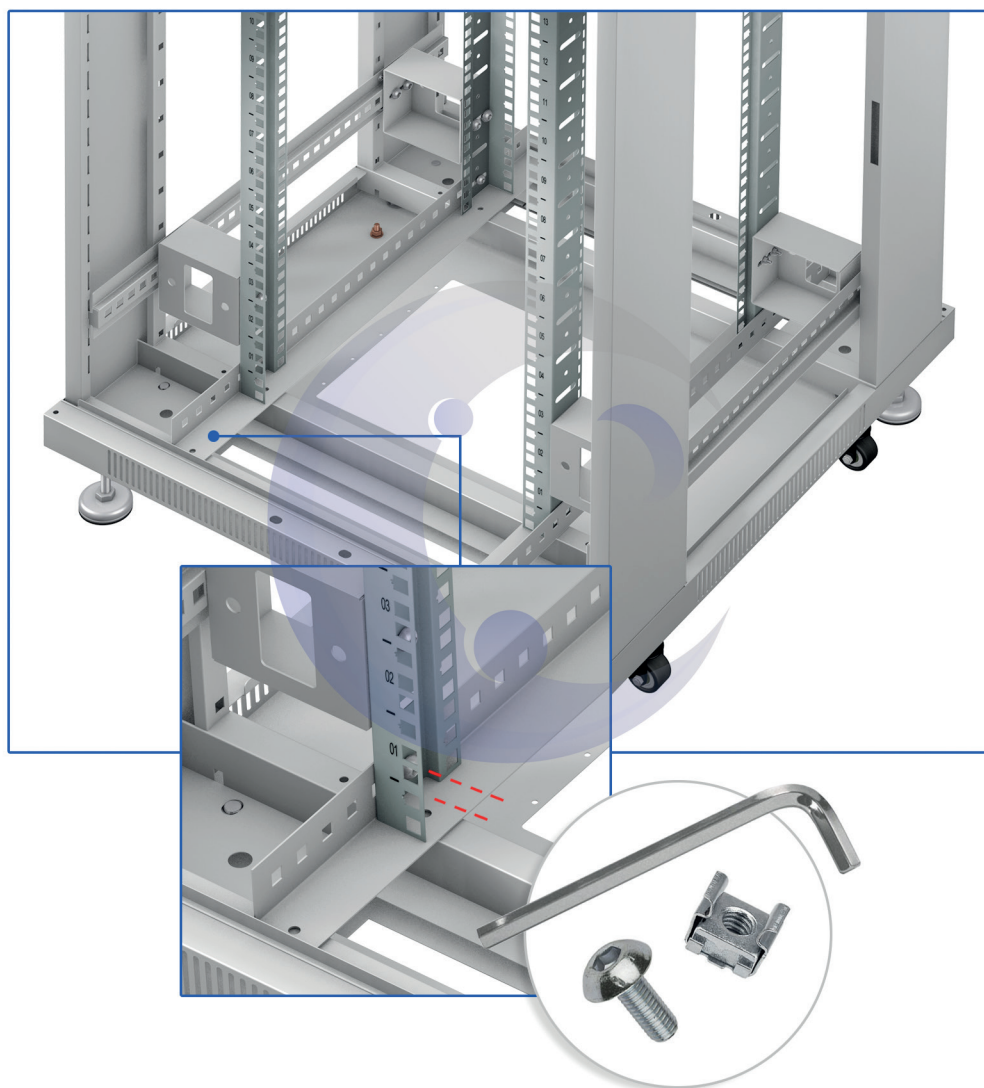
- 6** На боковые стороны шкафа устанавливаем по два или три направляющих профиля с каждой стороны, в зависимости от комплектации шкафа.



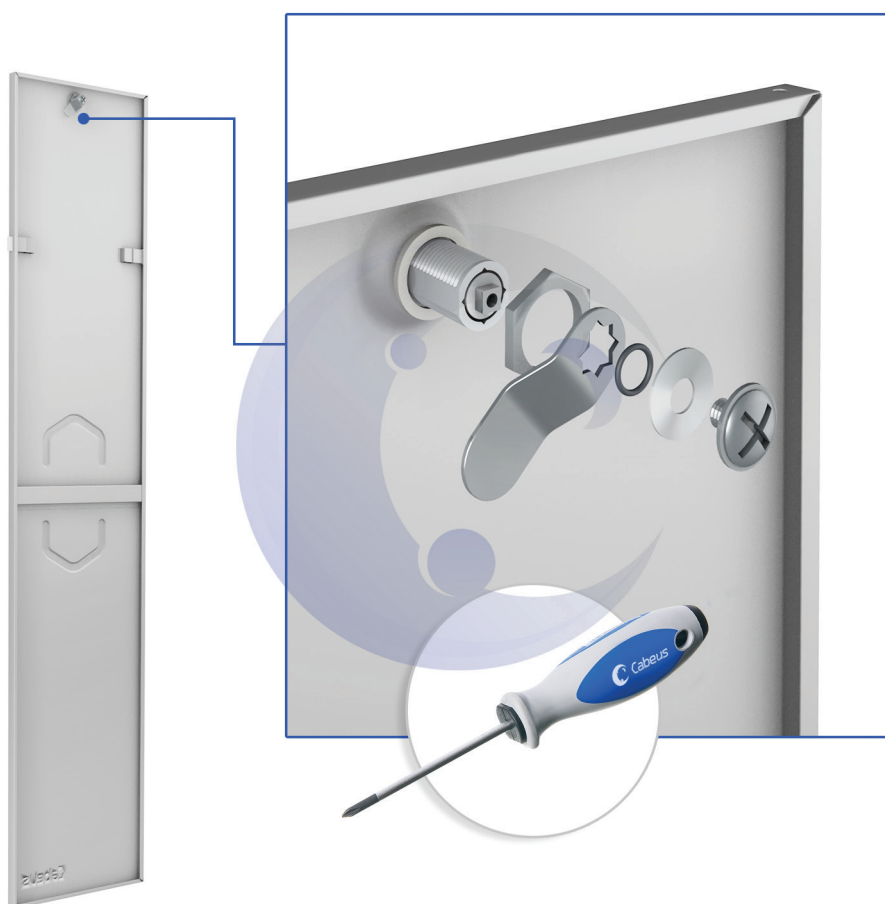
- 7** На направляющие устанавливаем 19" монтажные профили с учетом глубины оборудования.



- 8** В шкафах шириной 800 мм 19" монтажные профили крепятся через консоли.



- 9** В основании шкафа шириной 800 мм устанавливаются дополнительные опорные уголки, к которым крепятся 19" монтажные профили



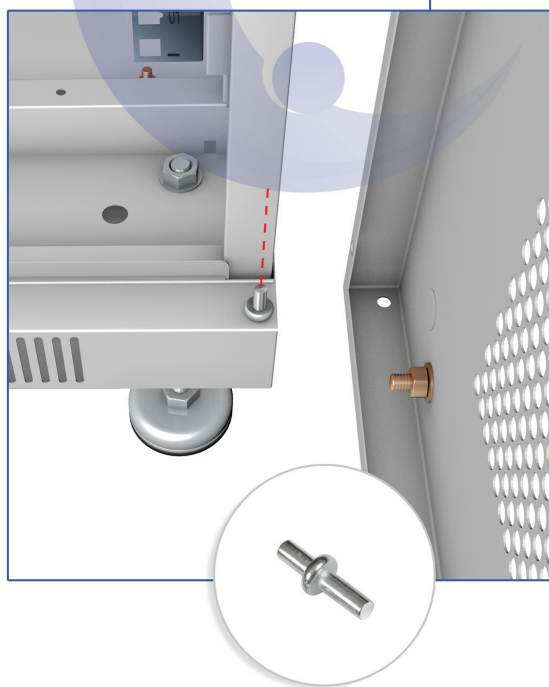
10 Устанавливаем замки.

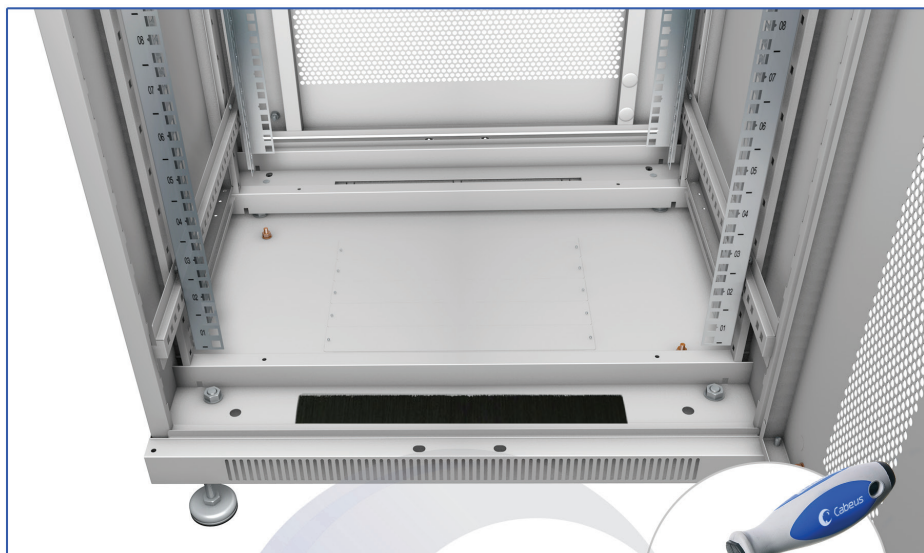
* отвертка не входит в комплект поставки




11

Устанавливаем шарнир двери в нижний угол каркаса и ставим на него низ двери. В верхней части двери оттягиваем вниз подпружиненный шпингалет навеса, заводим верхнюю часть двери в нужное положение, отпускаем шпингалет. Стержень шпингалета должен войти в отверстие в крыше шкафа.





12 Устанавливаем щеточные вводы и заглушки.

* отвертка не входит в комплект поставки



Cabeus

**Профессионализм умножен
годами практики!**

Телефон: +7 (495) 363-87-70

www.cabeus.ru info@cabeus.ru