

# CL1000 LCD Console Quick Start Guide

© Copyright 2014 ATEN® International Co., Ltd. ATEN and the ATEN logo are trademarks of ATEN International Co., Ltd. All rights reserved. All other trademarks are the property of their respective owners.

This product is RoHS compliant.

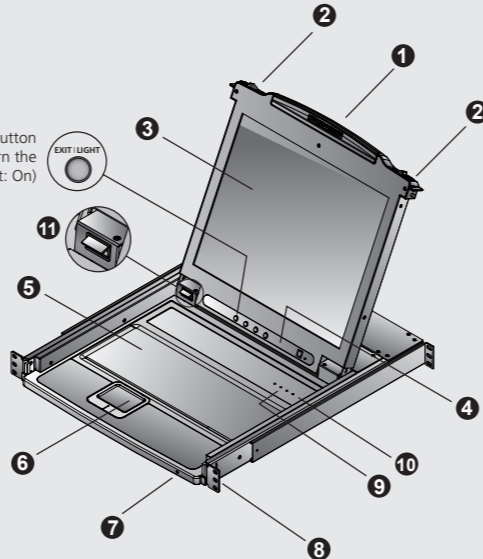
Part No. PAPE-1223-372G Printing Date: 11/2014



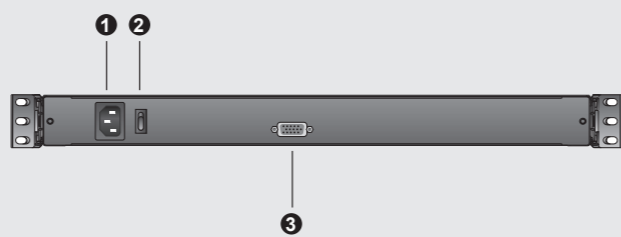
## A Hardware Review

### Front View

Press the Exit/Light pushbutton for two seconds to turn the LED light ON or Off. (Default: On)



### Rear View

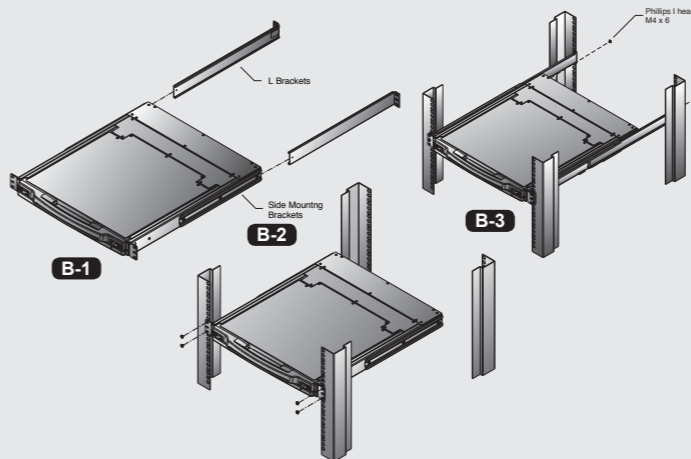


## Package Contents

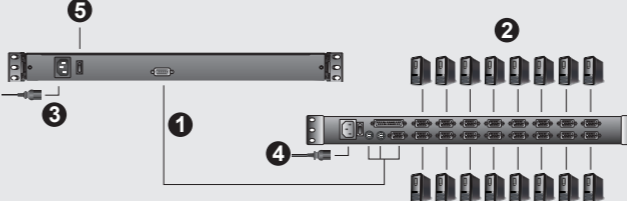
- 1 CL1000 with Standard Rack Mount Kit
- 1 Custom KVM Cable Set
- 1 Power Cord
- 1 User Instructions

## B Hardware Installation

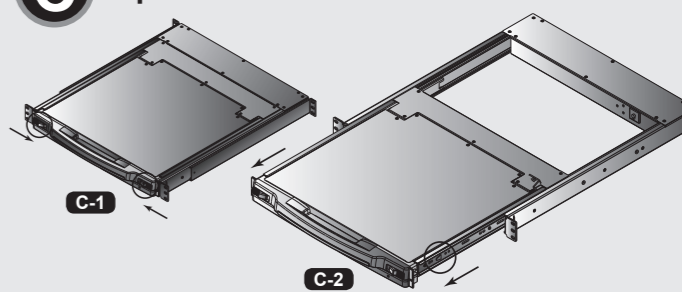
### Standard Rack Mounting



### Installation Diagram



## C Operation



**Important Notice**  
Considering environmental protection, ATEN does not provide a fully printed user manual for this product. If the information contained in the Quick Start Guide is not enough for you to configure and operate your product, please visit our website [www.aten.com](http://www.aten.com), and download the full user manual.

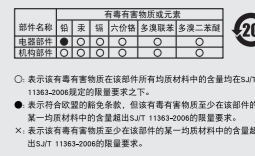
**Online Registration**  
<http://eservice.aten.com>

**North America:**  
1-888-999-ATEN Ext: 4988

**Technical Phone Support**  
International:  
886-2-86926959

**United Kingdom:**  
44-8-4481-58923

The following contains information that relates to China:



**EMC Information**  
FEDERAL COMMUNICATIONS COMMISSION INTERFERENCE STATEMENT:  
This equipment has been tested and found to comply with the limits for a Class A digital device, pursuant to Part 15 of the FCC Rules. These limits are designed to provide reasonable protection against harmful interference when the equipment is operated in a commercial environment. This equipment generates, uses, and can radiate radio frequency energy and, if not installed and used in accordance with the instruction manual, may cause harmful interference to radio communications. Operation of this equipment in a residential area is likely to cause harmful interference in which case the user will be required to correct the interference at his own expense.

**FCC Caution:** Any changes or modifications not expressly approved by the party responsible for compliance could void the user's authority to operate this equipment.

**CE Warning:** This is a class A product. In a domestic environment this product may cause radio interference in which case the user may be required to take adequate measures.

All information, documentation, firmware, software utilities, and specifications contained in this package are subject to change without prior notification by the manufacturer. Please visit our website <http://www.aten.com/download/cidadds> for the most up-to-date versions.

## Hardware Review A

### Front View

1. Handle
2. Slide Release
3. LCD Display
4. LCD Controls
5. Keyboard
6. Touchpad
7. Power LED
8. Rack Mounting Brackets
9. Lock LEDs
10. Reset Switch
11. LED Illumination light

### Rear View

1. Power Socket
2. Power Switch
3. KVM Port

## System Requirements

### Switches and Computers

- The CL1000 supports most KVM switches that have PS/2 console port connectors.

- The integrated LCD monitor's maximum resolution is 1280 x 1024 @75Hz. Make sure that none of the resolution settings of the connected computers exceed the LCD monitor's maximum resolution.

## Hardware Installation B

### Standard Rack Mounting

A standard rack mount kit is provided with your CL1000. The kit enables the switch to be mounted in rack with a depth of 42-72 cm.

1. While one person positions the switch in the rack and holds it in place, the second person loosely screws the front brackets to the rack. **B-2**
2. While the first person still holds the switch in place, the second person slides the L brackets into the switch's side mounting brackets from the rear until the bracket flanges contact the rack, then screws the L brackets to the rack. **B-3**
3. After the L brackets have been secured, tighten the front bracket screws.

### Note:

- It takes two people to mount the switch: one to hold it in place; the other to screw it in.
- Optional mounting kits – including single person Easy Installation kits – are available with a separate purchase.

### Refer to the example installation diagram below as you perform the following steps:

### Note:

The diagrams are for example purposes. Depending on the KVM switch you are connecting, its rear panel layout may be somewhat different from the one shown in the diagrams.

1. Plug the SPHD connector end of the KVM cable provided with this unit into the CL1000's KVM port.
2. Plug the keyboard, monitor, and mouse connectors of the KVM cable into their respective ports on the Console Section of the KVM switch.
3. Plug the power cord into the CL1000's power socket and into a DC power source.
4. Power on the KVM switch.
5. Turn on the power to CL1000.

## Operation C

### Opening the console C-1

The CL1000's console is located under the top cover. To access the console, slide the console module out and raise the cover.

### Closing the console C-2

To slide the console module back in, close the cover and do the following:

1. Pull the safety catches on the unit's side rails toward you and push the module in until it stops.
2. Release the catches; pull the module slightly toward you; then push it all the way in.

## Description de l'appareil A

### Vue avant

1. Poignée
2. Bouton coulissant d'ouverture
3. Écran LCD
4. Commandes LCD
5. Clavier
6. Pavé tactile
7. Voyant d'alimentation
8. Supports de fixation pour montage sur rack
9. Voyants de verrouillage
10. Bouton de réinitialisation
11. Eclairage LED

### Vue arrière

1. Prise d'alimentation
2. Bouton de mise sous/hors tension
3. Port KVM

## Configuration système

### Commutateurs et ordinateurs

- Le CL1000 prend en charge la plupart des commutateurs KVM disposant de connecteurs de port de console PS/2.

- La résolution maximale de l'écran LCD intégré est de 1280 x 1024, à 75 Hz. Vérifiez qu'aucun des paramètres de résolution des ordinateurs connectés ne dépasse la résolution maximale de l'écran LCD.

## Installation du matériel B

### Montage sur rack standard

Un kit de montage sur rack standard est fourni avec le CL1000. Ce kit permet de monter le commutateur sur rack, avec une profondeur de 42 à 72 cm. **B-1**

1. Pendant qu'une première personne positionne le commutateur dans le rack et le maintient en place, une deuxième visse les supports avant sur le bâti. **B-2**
2. Pendant que la première personne maintient toujours en place le commutateur, la deuxième fait glisser les supports en L dans les supports de montage latéraux du commutateur, à l'arrière, jusqu'à ce que les brides des supports entrent en contact avec le bâti, puis visse les supports en L sur le bâti. **B-3**
3. Une fois les supports en L sécurisés, serrez les vis des supports avant.

### Remarque :

- Deux personnes sont nécessaires pour monter le commutateur : une pour le tenir en place et l'autre pour le visser.
- Des kits de montage en option, y compris des kits faciles à installer par une seule personne, sont disponibles séparément.

### Reportezvous au schéma d'installation cidessous pour effectuer les étapes suivantes :

### Remarque :

les schémas ne sont fournis qu'à titre d'exemples. Selon le commutateur KVM que vous connectez, la disposition de son panneau arrière peut varier de celle illustrée par les schémas.

1. Branchez le connecteur SPHD à 15 broches du câble KVM fourni avec cette unité sur le port KVM du CL1000.
2. Branchez les connecteurs du clavier, du moniteur et de la souris du câble KVM sur les ports correspondants de la section de console du commutateur KVM.
3. Branchez le cordon d'alimentation sur la prise d'alimentation du CL1000 et sur une source de courant continu.
4. Allumez votre installation KVM.
5. Allumez le CL1000.

## Hardwareübersicht A

### Vorderseitige Ansicht

1. Griff
2. Ausziehrefriegelung
3. LCDDisplay
4. LCDBedienelemente
5. Tastatur
6. Touchpad
7. LEDBetriebsanzeige
8. Arretierungen für RackMontage
9. VerriegelungsLEDs
10. Schalter zum Zurücksetzen
11. LED-Beleuchtung

### Rückseitige Ansicht

1. Netzeingangsbuchse
2. Netzschalter
3. KVMPort

## Systemvoraussetzungen

### Switches und Computer

- Der CL1000 unterstützt die meisten KVMSwitches mit PS/2Konsolportanschlüsse

- Die maximale Auflösung des eingebauten LCD Monitors beträgt 1280 x 1024 bei 75 Hz. Achten Sie darauf, dass die eingestellte Auflösung der angeschlossenen Computer nicht die maximale Auflösung des LCDMonitors überschreitet.

## Hardware installieren: B

### StandardRackMontage

Mit dem CL1000 wird ein Montagekit für ein StandardRack mitgeliefert. Mit diesem Kit können Sie den Switch in ein Rack mit einer Tiefe von 42-72 cm einbauen. **B-1**

1. Während die eine Person den Switch in den Rack schiebt und festhält, setzt die zweite Person die Schrauben lose auf die Montageschienen. **B-2**
2. Während die erste Person den Switch nach wie vor festhält, schiebt die zweite die L-Schienen von hinten auf die seitlichen Montagerahmen des Switches, bis der Flansch den Rack berührt. Schrauben Sie die L-Schienen anschließend am Rack fest. **B-3**
3. Nachdem Sie die L-Schienen befestigt haben, ziehen Sie auch die Schrauben an der Vorderseite fest.

### Hinweis:

- Zur Montage des Switches sind zwei Personen erforderlich: eine zum Festhalten und die andere zum Verschrauben der Einheit.

- Optionale Montagekits – darunter auch solche, die durch eine Einzelperson installiert werden können – sind optional erhältlich.

### Für die Durchführung der folgenden Schritte, siehe die untenstehende Abbildung:

### Hinweis:

Die Diagramme dienen nur zur Veranschaulichung. Je nach KVMSwitch, das Sie anschließen, kann die Rückseite von den Abbildungen abweichen.

1. Verbinden Sie den 15poligen SPHDAnschluss des mitgelieferten KVMKabels mit dem KVMPort am CL1000.
2. Verbinden Sie die Tastatur, Monitor und Mousanschlüsse des KVMKabels mit den betreffenden Ports am Konsolabschnitt des KVMSwitches.
3. Verbinden Sie das Netzkabel mit der Stromeingangsbuchse dem CL1000 und dem Netzteil.
4. Schalten Sie die KVMInstallation ein.
5. Schalten Sie den CL1000 ein.

## Presentación del hardware A

### Vista frontal

1. Asa
2. Desbloqueo retráctil
3. Pantalla LCD
4. Controles LCD
5. Teclado
6. Panel táctil
7. Indicador LED de alimentación
8. Muecas para montaje en rack
9. Indicadores LED de bloqueo
10. Interruptor de reseteo
11. Iluminación LED

### Vista posterior

1. Entrada de alimentación
2. Interruptor de alimentación
3. Puerto KVM

## Requisitos del sistema

### Conmutadores y ordenadores

- El CL1000 admite la mayoría de los conmutadores KVM que disponen de conectores de puerto de consola PS/2.

- La resolución máxima de la pantalla LCD integrada es de 1280 x 1024 a 75 Hz. Asegúrese de que la resolución utilizada en los ordenadores conectados no exceda la resolución máxima de la pantalla LCD.

## Instalación del hardware: B

### Montaje en rack estándar

Con el CL1000 viene un kit de montaje en rack estándar. Con este kit puede montarlo en un rack con una profundidad entre 42 y 72 cm. **B-1**

1. Mientras una persona coloca el conmutador en el rack y lo aguanta en su sitio, una segunda atornilla (sin apretar) la parte frontal de los ralles en el rack. **B-2**
2. Mientras la primera persona sigue aguantando el conmutador, la segunda desliza los ralles en L sobre el conmutador desde la parte trasera hasta que la pestaña del soporte haga contacto con el rack y luego atornilla los ralles en L al rack. **B-3**
3. Cuando tenga los ralles en L atornillados, apriete también los tornillos frontales de los ralles.

### Nota:

- Hacen falta dos personas para instalar el concentrador: una que lo coloca en su sitio y la otra que lo atornilla.
- Existen kits de montaje opcionales – incluyendo kits de montaje para una sola persona.

### Véase el diagrama de instalación siguiente cuando vaya a efectuar los pasos listados a continuación:

**Nota:** los diagramas sólo se incluyen como ejemplos. Según el conmutador KVM que vaya a conectar, la disposición de su panel posterior puede diferir del ilustrado en los diagramas.

1. Enchufe el conector SPHD de 15 patillas del cable KVM incluido al puerto KVM del CL1000.
2. Enchufe los conectores para teclado, monitor y ratón del cable KVM a los puertos respectivos de la sección de consola del conmutador KVM. Los puertos llevan el código de color estándar, además de un icono para su identificación.
3. Enchufe el cable de alimentación a la entrada de alimentación del CL1000 y a una fuente de corriente continua.
4. Encienda toda la instalación KVM.
5. Encienda el CL1000.

## Funcionamiento C

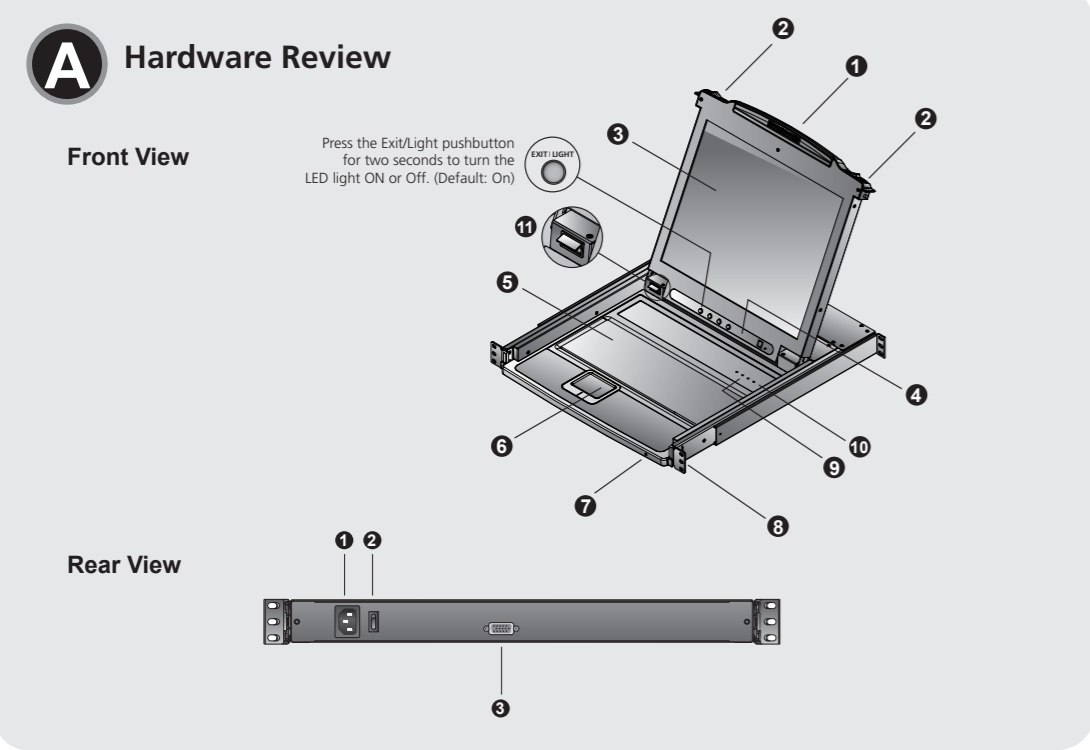
### Apertura de la consola C-1

La consola del CL1000 se encuentra debajo del panel superior. Para acceder a la consola, deslice el módulo de consola hacia fuera y levante el panel.

### Cierre de la consola C-2

Para volver a colocar el módulo de consola en su sitio, cierre el panel y proceda como se indica a continuación:

1. Tire los pestillos de seguridad de los ralles laterales de la unidad hacia usted y empuje el módulo hacia dentro hasta el fondo.
2. Suelte los pestillos, tire ligeramente el módulo hacia usted y empújelo hasta el fondo.



CL1000 LCD Console Guida rapida

## Presentación del hardware

### Vista anteriore

- Maniglia
- Sganciamento della slitta retraibile:
- Display a cristalli liquidi
- Comandi LCD
- Tastiera
- Touchpad
- LED di alimentazione
- Linguette per il montaggio in rack
- LED di blocco
- Interruttore di ripristino
- Illuminazione LED

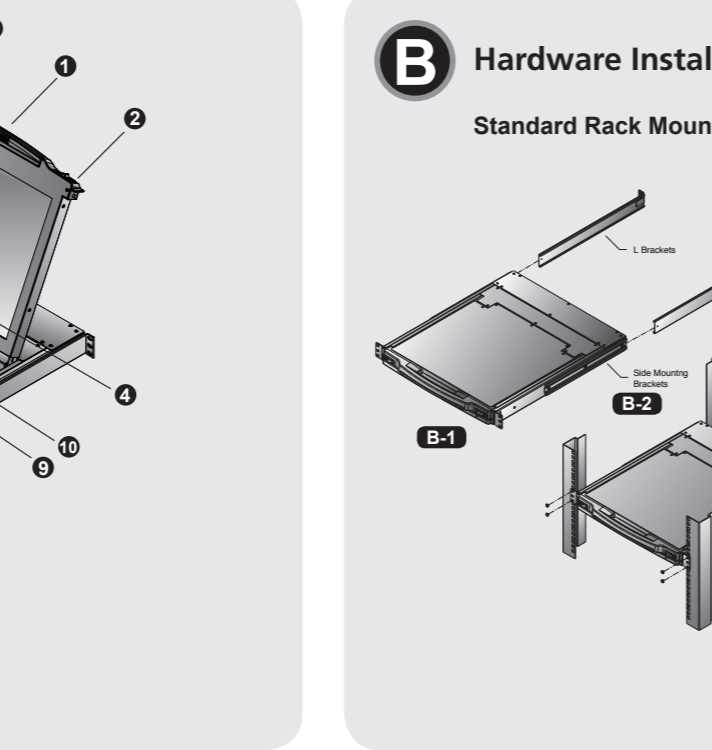
### Vista posteriore

- Presa per l'alimentazione
- Interruttore di alimentazione
- Porta KVM

## Requisiti di sistema

### Switch e Computer

- L'unità CL1000 supporta la maggioranza di switch KVM dotati di connettori di porta per console PS/2.



- La risoluzione massima del monitor LCD in dotazione è 1280 x 1024 @75Hz. Accertarsi che nessuna delle impostazioni di risoluzione dei computer connessi superi la risoluzione massima del monitor LCD. computers exceed the LCD monitor's maximum resolution.

## Installazione dell’hardware:

### Montaggio in rack standard

Un kit standard di montaggio su rack fine fornito insieme all'unità CL1000. Il kit consente il montaggio dello switch su rack con una profondità di 42-72 cm.

- Mentre una persona posiziona lo switch nel rack e lo mette in posizione, la seconda persona fissa provvisoriamente i supporti frontali al rack.
- Mentre la prima persona continua a tenere in posizione lo switch, la seconda fa scivolare i supporti a L nei supporti laterali di montaggio dello switch, partendo dal retro, fino a quando non sono a stretto contatto con il rack e poi, utilizzando le viti in dotazione al kit, avita i supporti a L al rack.
- Una volta fissati i supporti a L, stringere le viti dei supporti anteriori.



- KVM-Switchに対応しています。
- LCDモニターの最大解像度はそれぞれ1280 x 1024 @75Hzです。コンピューターで設定している解像度がこれらLCDモニターの最大解像度を超えないようにしてください。

## ハードウェアセットアップ:

### 標準ラックマウント

CL1000には、標準ラックマウントキットが同梱されています。このキットで奥行き42-72cmのラックにスイッチを据え付けることができます。

- 作業する1人は、システムラックの取り付け位置付近でスイッチを保持してください。作業する2人目が、スイッチフロント側のブラケットをラックに仮止めしてください。
- 作業する1人は取り付け位置付近でスイッチを保持したままにしてください。作業する2人目はスイッチリア側から製品同梱のL字ブラケットをスライドさせて取り付け、ブラケットをラックにネジ止めしてください。
- L字金具のネジ止めが完了したら、仮止めしたフロントパネルのネジをしっかりと締めてください。

## 시스템 요구사항

### 스위치 및 컴퓨터

- CL1000은 대부분의 PS/2콘솔 포트로 연결하는KVM 스위치를 지원한다.
- 장착된 LCD 모니터의 최대 지원 해상도는1280 x 1024 @75Hz. 연결된 컴퓨터의 설정된 해상도가 LCD 모니터의 최대 해상도 범위 에 있는지 확인한다.

## 하드웨어 설치 방법:

### 표준 랙 마운팅

표준 랙 마운팅 키트는 랙의 42.0 – 72.0 cm사이에 설치 할 수 있다.

- 한 사람은 랙 안의 스위치를 고정하여 잡고, 다른 사람은 정면 브라켓에서 랙으로 느슨하게 나사를 조이십시오.
- 먼저 한 사람이 스위치를 잡고 있고, 다른 사람은 L 브라켓을 뒤에서 브라켓 프레임이 랙에 닿을 때까지 스위치의 옆쪽 마운팅 브라켓으로 삽입하신 후 L 브라켓을 랙에 고정하십시오.
- L 브라켓을 고정 후, 앞쪽 브라켓의 나사를 확실히 고정시킨다.

## 系统需求:

### 切换器及计算机

- CL1000支持多数配备PS/2控制端连接埠的KVM切换器
- 本产品所整合的LCD屏幕最高可支持1280 x 1024 @75Hz；因此请确认欲连接的计算机其并无分辨率设定高于此LCD屏幕最高视讯分辨率。

## 硬件安装

### 标准机架安装

CL1000所附的标准机架安装配件，可让机体安装于深度为42~72公分的机架上。

- 当一人将切换器固定于机架上，并托住机体时，第二人可约略地将前端安装座 锁上螺丝于机架上。
- 第一人持续托住机体时，第二人可将L型支撑片，从后端滑入切换器边缘的机架安装座，直到支撑片凸出处与机架接合，此时再使用螺丝将L型支撑片固定于机架上。
- 完成L型支撑片的固定后，再将前端安装座上的螺丝锁紧。

## 系統需求:

### 切换器及電腦

- CL1000支援多數配備PS/2控制端連接埠的KVM切换器
- 本產品所整合的LCD螢幕最高可支援1280 x 1024 @75Hz；因此請確認欲連接的電腦其並無解析度設定高於此LCD螢幕最高視訊解析度。

## 硬體安裝

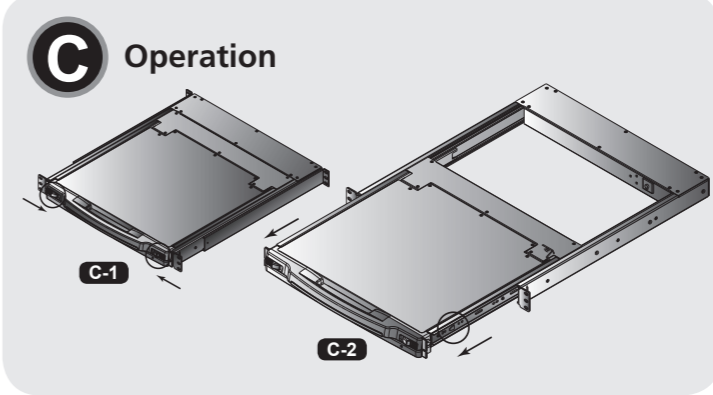
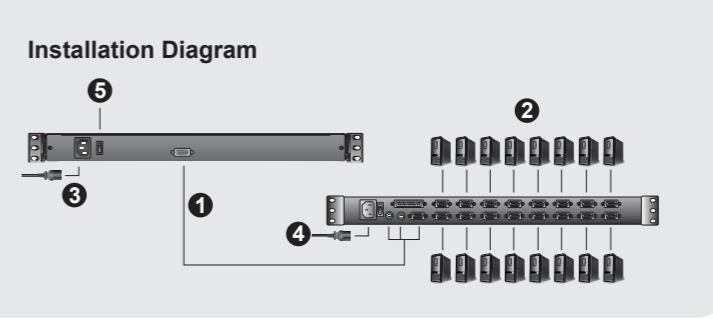
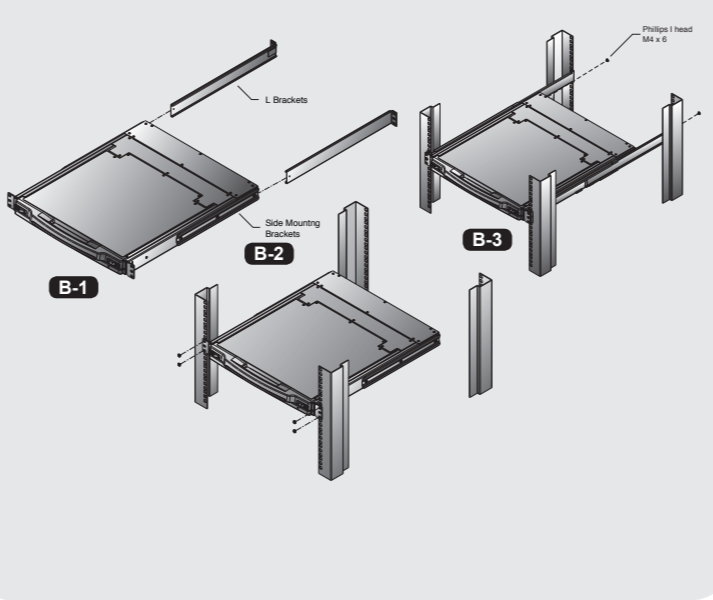
### 標準機架安裝

CL1000所附的標準機架安裝配件，可讓機體安裝於深度為42-72公分的機架上。

- 當一人將切换器固定於機架上，並托住機體時，第二人可約略地將前端安裝座鎖上螺絲於機架上。
- 第一人持續托住機體時，第二人可將L型支撐片，從後端滑入切换器邊緣的機架安裝座，直到支撐片凸出處與機架接合，此時再使用螺絲將L型支撐片固定於機架上。
- 完成L型支撐片的固定後，再將前端安裝座上的螺絲鎖緊。

## B Hardware Installation

### Standard Rack Mounting



#### Nota:

- Per montare lo switch sono necessarie due persone: una per tenerlo fermo in posizione, l'altra pere avviatarlo.
- Il kit di montaggio opzionali – compresi i kit d'installazione facile per una sola persona – sono disponibili in vendita separatamente.

#### Nell'eseguire i punti successivi fare riferimento all'illustrazione sull'installazione:

#### Nota:

Gli schemi vengono forniti a scopo illustrativo. Dipendendo dallo switch KVM che si sta collegando, la disposizione del pannello posteriore può essere leggermente diversa da quella indicata negli schemi.

- Inserire l'estremità del connettore SPHD a 15 pin del cavo KVM fornito con il dispositivo nella porta KVM del CL1000.
- Inserire i connettori della tastiera, del monitor e del mouse del cavo KVM nelle loro rispettive porte sulla sezione della console dello switch KVM.
- Inserire la spina del cavo di alimentazione nella presa di alimentazione del CL1000 e in una fonte di alimentazione CC.
- Accendere l'installazione KVM.
- Accendere il CL1000.



#### 注意:

- 標準ラックマウントキットを使用してのマウント作業は、必ず2人以上で作業してください。
- 1人で作業可能なイーザーセットアップラックマウントキットは、ユーザー選択のオプションとなっています。



下図を参考にして、以下の手順を行ってください：
**注意：**
図は参考用です。接続するKVMスイッチによって、リアパネルのコネクタレイアウトが図とは異なる場合があります。

- 同梱のKVMケーブルのSPHD15ピンコネクタをCL1000のKVMポートに接続してください。
- KVMケーブルのキーボード、モニター、マウスの各コネクタをKVMスイッチのコンソールセクションの適切なポートに接続してください。
- 電源ケーブルをCL1000の電源ソケットに接続した後、電源コンセントに接続します。
- KVMスイッチに電源を入れます。
- CL1000に電源を入れます。



#### 주의:

- 설치 시 두 명이 함께 설치한다. 한 명은 장비를 랙의 설치 하고 자 하는 부분에 고정하고 다른 한 명은 나사를 랙에 고정한다.
- 읍선 마운팅 키트- 일인 설치용 키트는 별도로 구매 할 수 있음.

#### 예제 설치 순서도는 KVM과 함께 사용하는 방법이며 다음 순서를 참고 바람 :

#### 주의:

설치 순서도 단지 참조용임. KVM스위치의 종류에 따라 설치방법은 다음의 순서도와 다를 수 있음.

- 제공하는 KVM케이블의 끝인 SPHD 15 핀 커넥터를 CL1000의 KVM포트에 연결한다.
- KVM 케이블의 키보드, 모니터 및 마우스 커넥터를 KVM스위치의 콘솔에 연결한다.
- 파워 코드를 CL1000의 전원 소켓에 연결한 뒤, DC전원에 연결한다.
- KVM 스위치의 전원을 켜다.
- CL1000의 전원을 켜다



#### 注意:

- 此需要两个人以完成切换器的安装程序，一人必须托住机体，另外一人则将其锁上。
- 选购的机架安装配件，包含一人上架的简易安装配件，此可另外购买以使用之。

#### 请参考如下安装联机图，以执行安装步骤:

#### 注意:

本联机图为参考示意之用，请您欲连接的KVM切换器为主，其背板配置或许将与本图所示所有差异。

- 將本包裝所提供之特製KVM线材的SPHD连接头插至CL1000上的计算机连接端口
- 并将KVM线材组上的键盘、鼠标与屏幕连接头，连接至KVM切换器上相对应的控制端连接埠。
- 将电源线插至CL1000上的电源插孔，并连接电源线至DC电源。
- 开启安装架构下的KVM切换器之电源
- 激活CL1000的电源



#### 注意:

- 此需要兩個人以完成切换器的安裝程序，一人必須托住機體，另外一人則將其鎖上。
- 選購的機架安裝配件，包含一人上架的簡易安裝配件，此可另外購買以使用之。

#### 請參考如下安裝連線圖，以執行安裝步驟:

#### 注意:

本連線圖為參考示意之用，請依您欲連接的KVM切换器為主，其背板配置或許將與本圖所示所有差異

- 將本包裝所提供之特製KVM線材的SPHD連接頭插至CL1000上的電腦連接埠。
- 並將KVM線材組上的鍵盤、滑鼠與螢幕連接頭，連接至KVM切换器上相對應的控制端連接埠。
- 將電源線插至CL1000上的電源插孔，並連接電源線至DC電源。
- 開啟安裝架構下的KVM切换器之電源。
- 啟動CL1000的電源。

#### Important Notice

Considering environmental protection, ATEN does not provide a fully printed user manual for this product. If the information contained in the Quick Start Guide is not enough for you to configure and operate your product, **please visit our website [www.aten.com](http://www.aten.com), and download the full user manual.**

#### Online Registration

<http://eservice.aten.com>

#### Technical Phone Support

**International:**

886-2-86926959

**North America:**

1-888-999-ATEN Ext: 4988

**United Kingdom:**

44-8-4481-58923

\_\_\_\_\_

All information, documentation, and specifications contained in this media are subject to change without prior notification by the manufacturer. Please visit our website to find the most up to date version.

www.aten.com

## Funzionamento

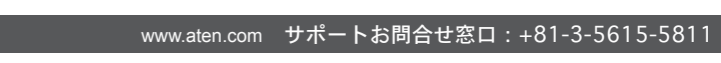
### Apertura della console **C-1**

La console del CL1000 si trova sotto al coperchio principale. Per accedere alla console, scorrere il modulo della console e sollevare il coperchio.

### Chiusura della console **C-2**

Per inserire nuovamente il modulo della console, chiudere il coperchio e procedere come segue:

- Tirare i blocchi di sicurezza sulle guide laterali dell'unità verso di voi premendo il modulo fino all'arresto.
- Rilasciare i fermi; tirare il modulo leggermente verso di voi; poi spingere completamente verso l'interno.



## 操作方法

### コンソールの引き出し **C-1**

CL1000のコンソールは上面カバーの内側にあります。スライド固定スイッチを内側に移動させてから、コンソールを引き出してカバーを開けます。

### コンソールの収納 **C-2**

コンソールをラック内に収納するには、カバーを閉じてから、以下を行ってください：

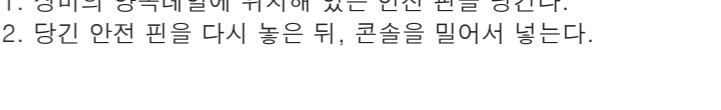
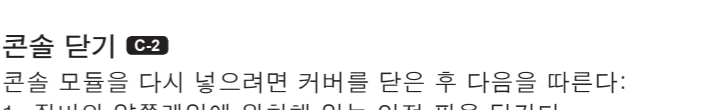
- 本体のスライドレールにあるセーフティロックを指で手前に引いたまま、コンソールを中に突き当たるまでゆっくりと押し入れます。
- セーフティロックから指を離してから、コンソールを静かに前に押ししてラックに収納してください。



## 사용 방법

### 콘솔 열기 **C-1**

CL1000의 콘솔은 상위 커버 밑에 있다. 콘솔을 사용하기 위해서는 콘솔 모듈을 빼낸 다음 커버를 올린다.



콘솔 모듈을 다시 넣으려면 커버를 닫은 후 다음을 따른다:

- 장비의 양측레일에 위치해 있는 안전 핀을 당긴다.
- 당긴 안전 핀을 다시 놓은 뒤, 콘솔을 밀어서 넣는다.



## 操作方式

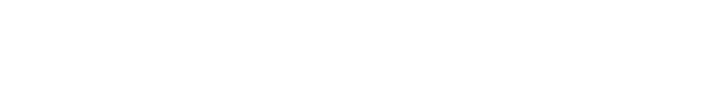
### 打开控制端 **C-1**

如欲使用控制端，您可將控制端模組滑出，並打開上蓋。

### 关闭控制端 **C-2**

將控制端模块滑回去，请先将上盖收起并执行如下步骤：

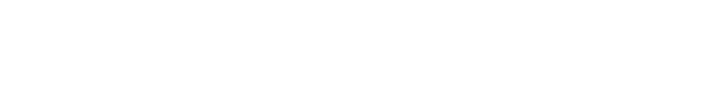
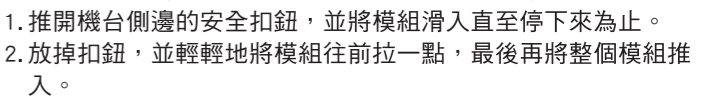
- 推开机台侧边的安全扣钮，并将模块滑入直至停下来为止。
- 放掉扣钮，并轻轻地将模块往前拉一点，最后再将整个模块推入。



### 關閉控制端 **C-2**

將控制端模組滑回去，請先將上蓋收起並執行如下步驟：

- 推開機台側邊的安全扣鈕，並將模組滑入直至停下來為止。
- 放掉扣鈕，並輕輕地將模組往前拉一點，最後再將整個模組推入。



### 背視圖

- 電源插口
- 電源開關
- 電腦連接埠