

# Руководство по установке корпусного ИБП Smart-UPS™ SMC 1000/1500/2000/3000 VA 230 Vac переменного тока

## Важные сообщения по безопасности

Внимательно прочитайте инструкции и осмотрите оборудование, чтобы ознакомиться с устройством перед попыткой его установки, эксплуатации или технического обслуживания. В данном руководстве или на оборудовании могут использоваться следующие специальные сообщения, предназначенные для того, чтобы предупредить пользователя о потенциальной опасности или привлечь внимание к информации, которая упрощает или уточняет выполнение процедуры.



Добавление этого символа к инструкциям по технике безопасности с пометкой "Опасно" или "Предупреждение" указывает на наличие опасности поражения электрическим током, что может привести к нанесению травмы в случае несоблюдения инструкций.



Это символ предупреждения. Он используется для того, чтобы предупредить пользователя о потенциальном риске нанесения травмы. Во избежание возможной травмы или летального исхода соблюдайте все инструкции по технике безопасности, приведенные в сообщениях, которые сопровождаются этим символом.

### ВНИМАНИЕ

**ВНИМАНИЕ** указывает на опасную ситуацию, которая **может привести** к травме легкой или средней степени тяжести, если ее не предотвратить.

### УВЕДОМЛЕНИЕ

**УВЕДОМЛЕНИЕ** Данный знак предупреждает о возможной опасности, не приводящей к телесным повреждениям.

## Информация по безопасности и общего характера

Проверьте содержимое упаковки при получении. В случае обнаружения повреждений уведомите об этом транспортное агентство и дилера.

- Следуйте всем государственным и местным электротехническим правилам и нормам.
- Весь электромонтаж должен проводиться квалифицированным электриком.
- Внесение каких-либо изменений в конструкцию оборудования без специального разрешения компании APC может привести к прекращению действия гарантийных обязательств изготовителя.
- Данный ИБП предназначен только для использования в помещении.
- Не подвергайте работающее устройство воздействию прямых солнечных лучей, высокой влажности или запыленности.
- Убедитесь, что вентиляционные отверстия ИБП не закрыты. Необходимо обеспечить достаточное пространство для эффективной вентиляции.
- Если шнур питания ИБП установлен на заводе, включайте его прямо в настенную розетку. Не используйте сетевые фильтры и удлинители.
- Оборудование имеет большую массу. Всегда применяйте безопасные методы подъема, соответствующие весу оборудования.
- Батареи имеют большой вес. Перед монтажом ИБП и внешнего блока батарей (XLBP) в стойку извлеките батарею.

## Техника безопасности при работе с аккумуляторными батареями

- Срок службы батареи обычно составляет от двух до пяти лет. На срок службы батареи влияют факторы окружающей среды. Повышенная окружающая температура, низкое качество энергоснабжения и частые кратковременные разряды сокращают срок службы батареи. Замените аккумуляторную батарею до завершения срока эксплуатации.
- Компания APC by Schneider Electric использует герметичные свинцово-кислотные аккумуляторные батареи. При нормальном использовании и уходе отсутствует контакт с внутренними компонентами аккумуляторной батареи. Перезаряд, перегрев или иное неправильное обращение с аккумуляторными батареями может привести к утечке аккумуляторного электролита. Вытекший электролит очень токсичен и опасен для глаз и кожи.
- Замените батарею сразу после срабатывания сигнализации на ИБП о замене батареи.
- ИБП распознает до 10 внешних блоков батарей, подключенных к ИБП.  
**Примечание. При подключении каждого блока XLBP увеличивается время зарядки.**
- **ВНИМАНИЕ:** Перед установкой или заменой батарей снимите украшения (например, наручные часы и кольца). Высокий ток при коротком замыкании, проходящий через токопроводящие материалы, может причинить серьезные ожоги.
- **ВНИМАНИЕ:** Не утилизируйте батареи посредством сжигания. Батареи могут взорваться.
- **ВНИМАНИЕ:** Не вскрывайте и не деформируйте батареи. Вытекший материал вреден для кожи и глаз и может быть токсичным.

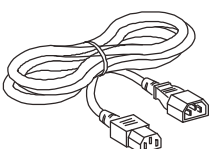
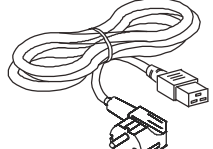
## Общие сведения

- Номер модели и серийный номер расположены на наклейке на задней стороне блока. У некоторых моделей дополнительная наклейка расположена на корпусе под фальш-панелью.
- Всегда утилизируйте использованные батареи.
- Отправляйте упаковочные материалы на переработку либо сохраняйте их для повторного использования.

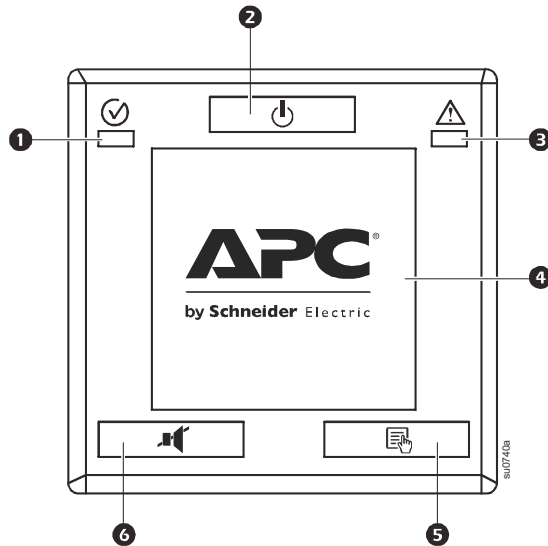
## Предупреждение о радиочастотных помехах

Данное устройство прошло испытания, подтвердившие его соответствие категории устройств С2. Данное оборудование генерирует, использует и может испускать радиочастотное излучение и, если оно устанавливается и эксплуатируется не в строгом соответствии с инструкциями изготовителя, может вызывать вредные помехи, препятствующие радиосвязи. Эксплуатация данного оборудования в жилых помещениях может стать причиной возникновения помех в некоторых телекоммуникационных устройствах, таких как телевизоры, мобильные телефоны, радиоаппаратура, радиоприемники и т.п. Обычно эту проблему можно решить, переместив оборудование чуть дальше от ИБП, однако в некоторых случаях может потребоваться принятие дополнительных мер за счет пользователя.

## Комплектность

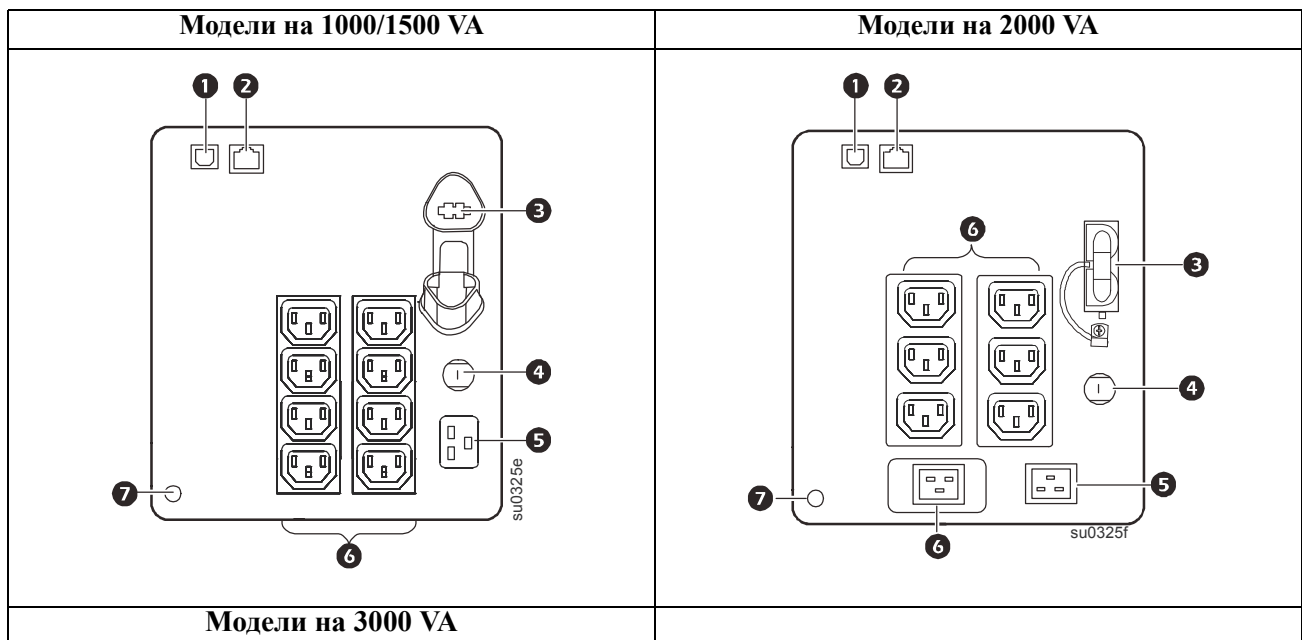
1000/1500/2000/3000 VA	2000/3000 VA
 x2	 x1

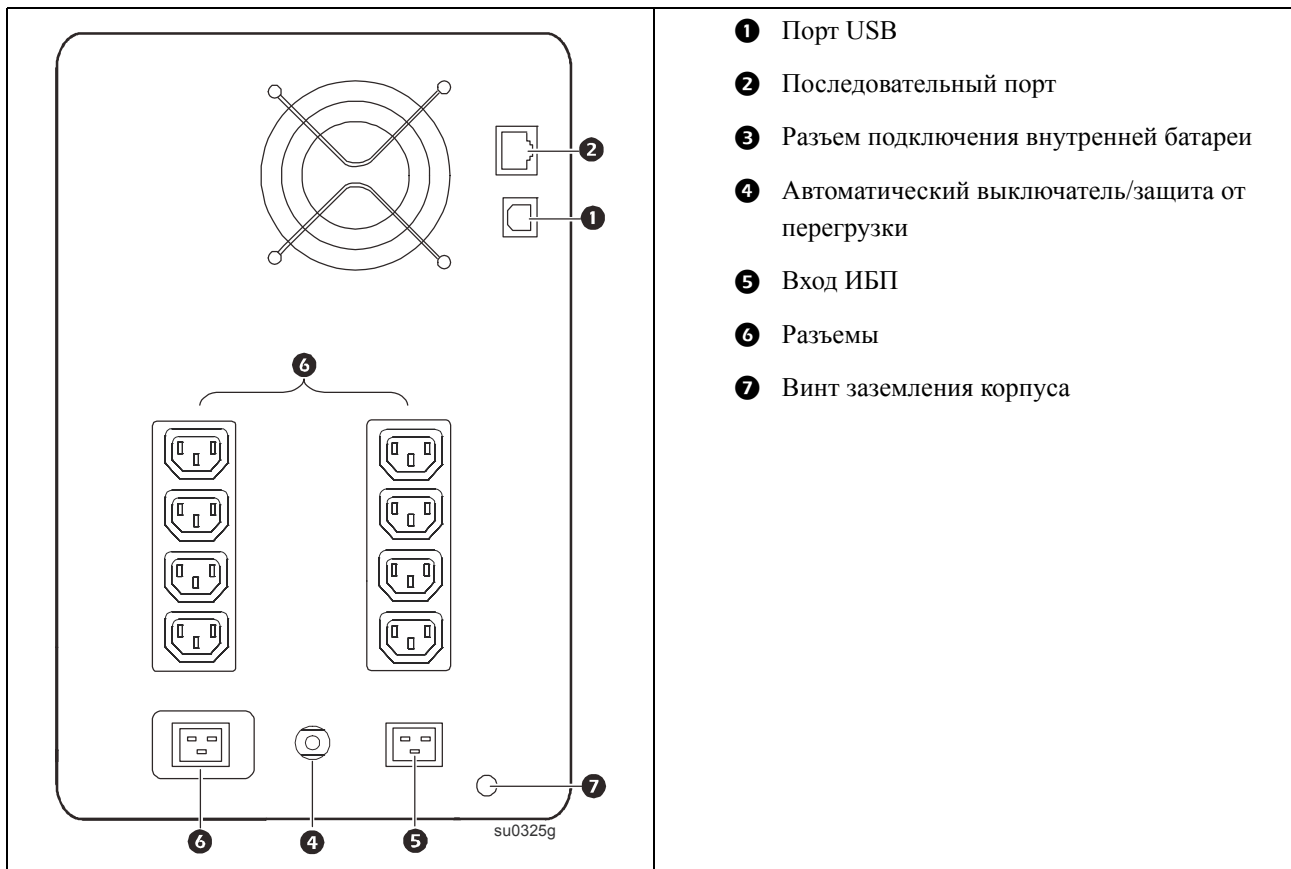
# Функции передней панели



- ❶ Индикатор питания от сети/от батарей
- ❷ Кнопка ВКЛ./ВЫКЛ. питания
- ❸ Индикатор сбоя проводки/системы
- ❹ Интерфейс дисплея
- ❺ Кнопка ДИСПЛЕЯ
- ❻ Кнопка ПРИГЛУШЕНИЯ

# Характеристика задних панелей





- ❶ Порт USB
- ❷ Последовательный порт
- ❸ Разъем подключения внутренней батареи
- ❹ Автоматический выключатель/защита от перегрузки
- ❺ Вход ИБП
- ❻ Разъемы
- ❼ Винт заземления корпуса

# Установка

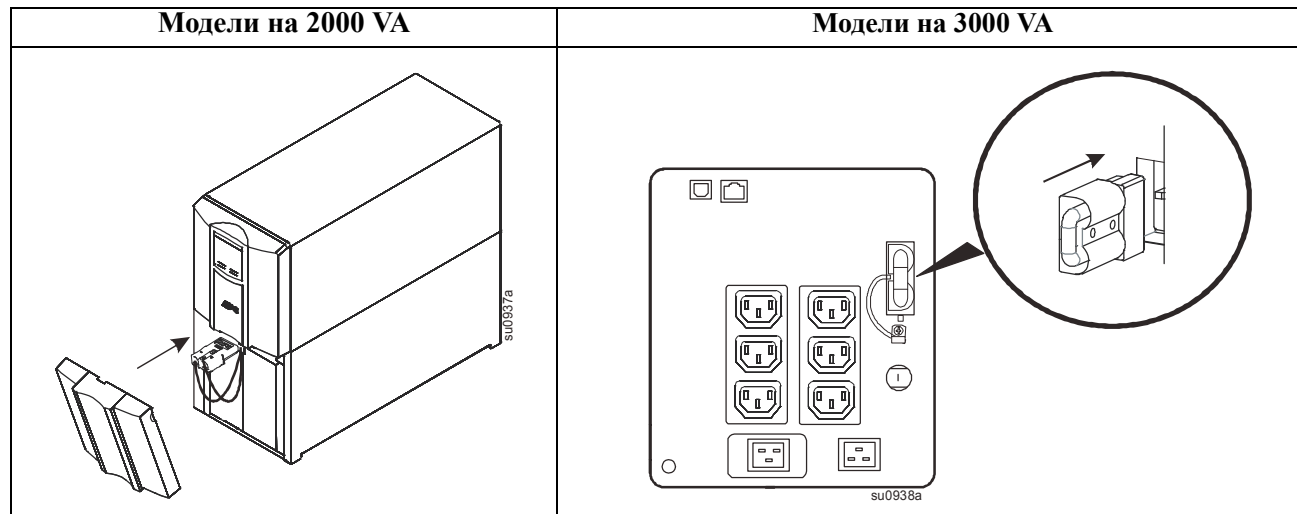
## ВНИМАНИЕ

### ПОТЕНЦИАЛЬНАЯ ОПАСНОСТЬ ПОРАЖЕНИЯ ЭЛЕКТРИЧЕСКИМ ТОКОМ

- Следуйте всем государственным и местным электротехническим правилам и нормам.
- Электромонтаж должен производиться квалифицированным электриком.
- Всегда подключайте ИБП к заземленной розетке.
- Всегда соединяйте провода заземления между ИБП и внешними аккумуляторными батареями.

Несоблюдение этих инструкций приведет к травме легкой или средней степени тяжести.

## Подключение батарей



Подсоедините оборудование к ИБП, а затем подключите ИБП к сети

**⚠ ВНИМАНИЕ**

**ОПАСНОСТЬ ПОРАЖЕНИЯ ЭЛЕКТРИЧЕСКИМ ТОКОМ**

- Следуйте всем местным и государственным электротехническим правилам и нормам.
- Электромонтаж должен производиться квалифицированным электриком.
- Всегда подключайте ИБП к заземленной розетке.

**Несоблюдение этих инструкций может привести к повреждению оборудования.**

